

ТЕХНИЧЕСКИЕ ХАРАКТЕРИСТИКИ

Типоразмер	Ду 8/10
Мин./макс. расход	1/60 л/мин
Макс. рабочее давление	450 бар
Макс. давление настройки	350 бар
Стандартное пилотное соотношение	4,25:1
Температура эксплуатации	-30...+50°C
Температура гидравлической жидкости	-30...+80°C
Рекомендуемая тонкость фильтрации гидравлической жидкости	30 мкм

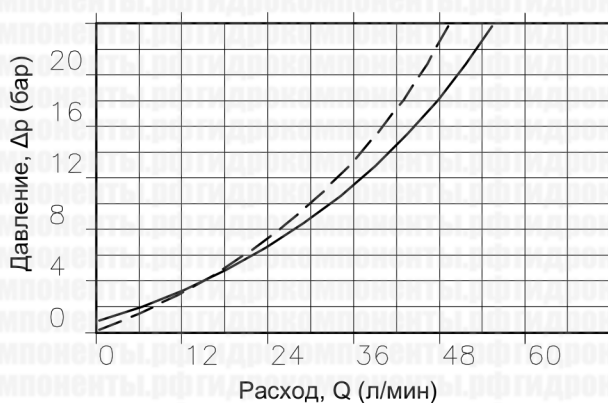
ПРИМЕЧАНИЕ:

Давление настройки должно быть в 1,3 раза больше давления нагрузки.

ПРИМЕР:

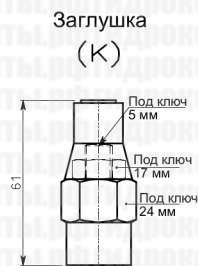
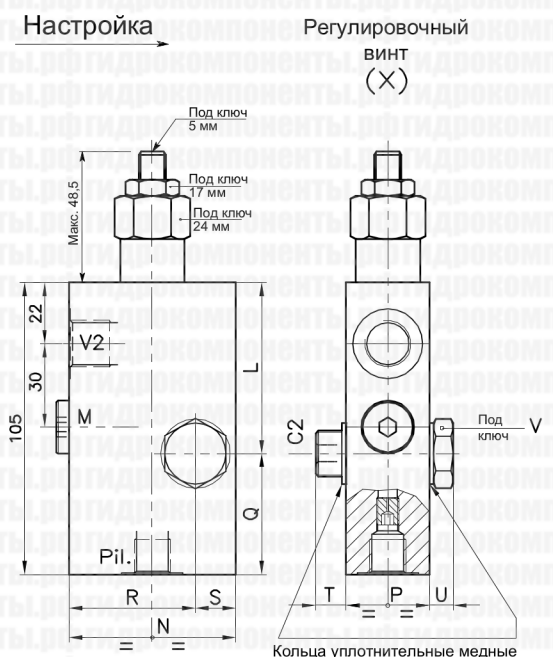
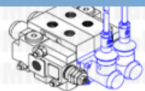
Максимальное рабочее давление:
350 бар / 1,3 = 270 бар

WB-SE-38-14 FCB
WB-SE-12-14 FCB

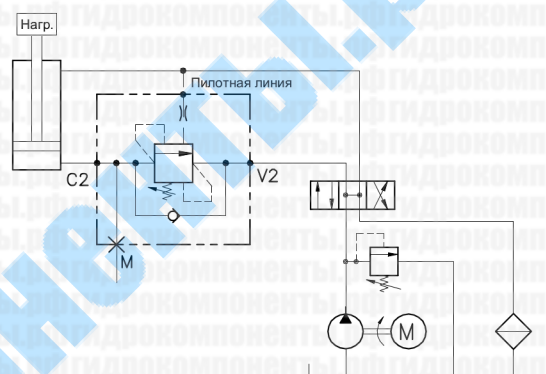


V2 — C2 C2 - - - V2

Вязкость гидравлической жидкости: 46 сСт при 50°C



ПРИМЕР ГИДРАВЛИЧЕСКОЙ СХЕМЫ



РАЗМЕРЫ

Диапазон регулировки		L	N	P	Q	R	S	T	U	V	Размер порта V2-C2 GAS (BSPP)	Размер порта M-PIL GAS (BSPP)	Макс. расход, л/мин
613	614	61,5	60	29,5	43,5	46	14	12	8	22	3/8"	1/4"	40
615	616	63	70	34,5	42	55	15	12	8	27	1/2"	1/4"	60

РАСШИФРОВКА ОБОЗНАЧЕНИЯ

N01 . 613 . 0 X 0 . A

Диапазон регулировки				Пилотное соотношение	Возможность регулировки	Материал корпуса
613		614		A Ø 0,7 мм	X Регулир. винт K Заглушка	A Оцинкованная сталь
615		616		B Ø 1 мм		
30...220 бар (зеленая пружина)		60...350 бар (желтая пружина)		C Ø 1,2 мм		
Стандартная настройка (Q=5 л/мин)	Количество оборотов винта	Стандартная настройка (Q=5 л/мин)	Количество оборотов винта	D Без винта Пилотное соотношение 8:1		
180 бар	(50)	250 бар	(90)	O Без винта		
613		614		Исполнение с алюминиевым корпусом (без опции "A")		